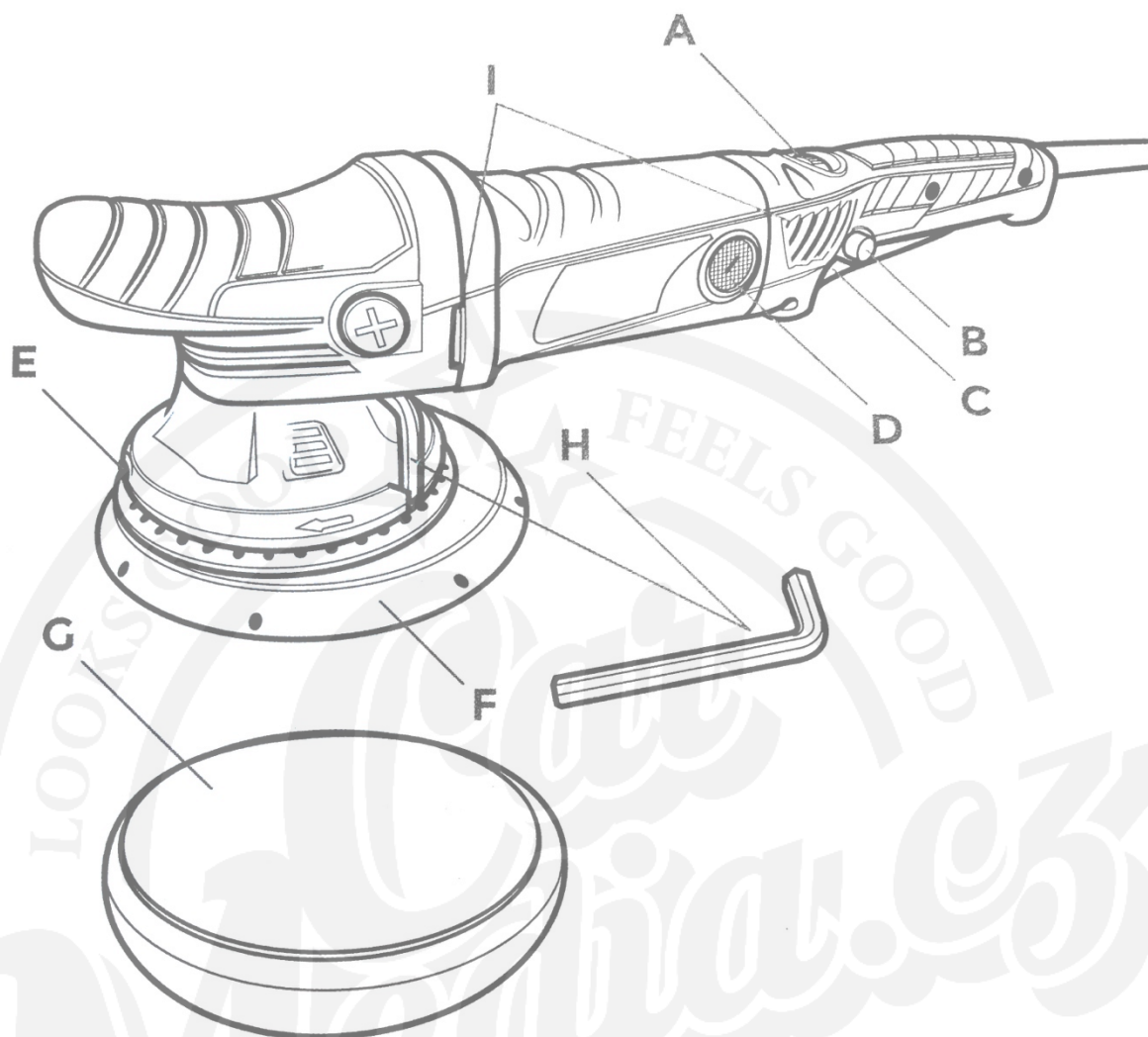


## Auto Finesse DPX Dual Action Polisher



**A** regulace rychlosti

**C** spouštěč

**E** vyvažovací otvor

**G** leštící kotouč (není součástí balení)

**I** odvětrávací otvory

**B** zajištění spouštěče

**D** kryt uhlíků

**F** unašeč

**H** montážní klíč

Pracovní napětí: 220 – 240 V AC 2 – 4 A (2 A bez zátěže, 4 A se zátěží)

Výkon: 720 W

Orbit: 15 mm s 5" unašečem

Třída ochrany II

## Bezpečnost

- Udržujte pracovní plochu v čistotě, pracujte při dobrém světle
- Nepoužívejte leštičku v prostředí s rizikem výbuchu, nebo v okolí hořlavin, plynů, či v extrémně prašném prostředí.
- Při práci s elektrickým nářadím udržujte děti a ostatní osoby v bezpečné vzdálenosti
- Napájecí zástrčka musí odpovídat zásuvce
- Vyvarujte se kontaktu těla s uzemněnými nebo uzemněnými povrchy, jako jsou potrubí, radiátory, sporáky a chladničky. Je-li vaše uzemnění uzemněno, existuje zvýšené riziko úrazu elektrickým proudem. Vždy zkontrolujte, zda je napájecí napětí stejné jako napětí uvedené na typovém štítku nářadí.
- Leštičku stroje nikdy nevystavujte dešti nebo vlhku. Pokud je použití ve vlhkém prostředí nutné, použijte proudový chránič, abyste zabránili úrazu elektrickým proudem.
- Nezneužívejte napájecí kabel pro přenášení, tahání nebo odpojování elektrického nářadí. Chraňte kabel před horkem, olejem, ostrými hranami nebo pohyblivými částmi.
- Zůstaňte ve střehu, sledujte, co děláte a při práci používejte zdravý rozum. Nepoužívejte nářadí ve chvíli, kdy jste unavení nebo pod vlivem drog, alkoholu nebo léků.
- Pokud je to možné, používejte osobní ochranné prostředky. Vždy noste ochranu očí. Při práci doporučujeme používat prostředky, jako je protiprachová maska, neklouzavá bezpečnostní obuv, přilba nebo ochrana sluchu. Používáním ochranných pomůcek snížíte riziko zranění. Některé druhy prachu jsou klasifikovány jako karcinogenní (například dubový a bukový prach).
- Zabraňte neúmyslnému spuštění. Před připojením napájení se ujistěte, že je vypínač v poloze vypnuto
- Před zapnutím nářadí vyjměte seřizovací klíč.
- Leštičku nepřetěžujte a neustále udržujte patřičné postavení a rovnováhu.
- Správně se oblékejte, nenoste volné oblečení nebo šperky. Pokud máte dlouhé vlasy, stáhněte si je dozadu.
- Nepoužívejte elektrické nářadí, pokud jej vypínač nezapíná a nevypíná. Jakékoli nářadí, které nelze ovládat spínačem, je nebezpečné a musí být opraveno.
- Před prováděním jakýchkoli úprav, jako je výměna příslušenství, nezapomeňte odpojit napájecí kabel.
- Nečinné elektrické nářadí skladujte mimo dosah dětí a nedovolte, aby s elektrickým nářadím pracovaly osoby, které nejsou obeznámeny s těmito pokyny.
- Ujistěte se, že jste leštičku udržovali v pořádku, zkontrolujte vychýlení unašeče nebo uváznutí pohyblivých částí, rozbití součástí a jakékoli jiné poškození, které mohou ovlivnit funkci elektrického nářadí.
- Leštička není určena pro hrubé broušení nebo řezání.
- Ujistěte se, že jsou připojovací kabel je volný, aby se při otáčení leštičky o nic nezamotal.
- Nepoužívejte příslušenství, které nebylo navrženo pro tuto konkrétní leštičku. Rychlost otáčení příslušenství musí být stejná jako maximální pro leštičku. Je také nutné přizpůsobit průměr kotoučů.
- Stejně jako u leštičky, tak i v případě příslušenství nepoužívejte nic, co je poškozené.

- Poloha kabelu musí být mimo dosah rotujícího příslušenství. Ztratíte-li kontrolu, může dojít k proříznutí nebo uváznutí kabelu, navíc může dojít k přitažení ruky nebo paže do rotujícího unašeče.
- Nikdy nepokládejte leštičku, dokud se unašeč úplně nezastaví.
- Nepoužívejte elektrické nářadí s bočním postojem. Náhodný kontakt s otáčejícím se unašečem by vám mohl uvíznout o oblečení a unašeč by se mohl dotknout vašeho těla.
- Dbejte na to, aby větrací otvory leštičky byly čisté.
- Nepoužívejte příslušenství, které vyžaduje kapalné chladivo. Voda nebo jiné kapalné chladicí kapaliny mohou způsobit úraz elektrickým.
- Pokud používáte leštičku v venkovním prostředí, připojte nářadí přes jistič poruchového proudu se spouštěcím proudem maximálně 30 mA. Používejte pouze zástrčku, která je určena pro venkovní použití a je vybavena krytou zásuvkou odolnou proti stříkající vodě. Používejte prodlužovací kabely s kapacitou 10 A.

## Servis

- Nářadí a kabel udržujte vždy čisté (zejména ventilační otvory). Před čištěním odpojte ze zástrčky. Nečistěte ventilační otvory zasunutím ostrých předmětů, ale použijte štětku, vysavač, apod.
- Dbejte na to, aby v případě servisu leštičku opravovala kvalifikovaná osoba pouze s použitím náhradních dílů, které jsou totožné s technickou specifikací stroje.

## Zpětný ráz a související varování

Zpětný ráz je náhlá reakce příliš sevřeného nebo zaseknutého rotujícího kotouče, nebo unašeče. Sevření nebo uvíznutí způsobí rychlé zablokování rotujícího příslušenství, což následně způsobí, že nářadí je nekontrolovatelné a může vyvolat rotující tlak proti uživateli. Pokud je například brusný kotouč obrobkem zachycen nebo sevřen, může se okraj kotouče, který vstupuje do bodu sevření zabodnout do povrchu materiálu a způsobit jeho vykopnutí. Kotouč může skákat směrem k uživateli nebo od něj, v závislosti na směru pohybu v místě sevření. Za těchto podmínek se může také rozbít pohon leštičky.

## Zabránění zpětného rázu

- Dodržujte pevné uchopení na nástroji a napněte své tělo a paži, aby Vám odolávalo patám zpětného rázu. Pro maximální kontrolu zpětného rázu nebo reakce točivého momentu během spouštění můžete použít pomocnou rukojeť.
- Nepokládejte ruku do blízkosti rotujícího unašeče.
- Stůjte vždy kolmo k leštičce, abyste v případě zpětného rázu odolali vyvolanému tlaku.
- Při práci na nerovných površích, jako jsou rohy nebo ostré hrany, buďte obzvláště opatrní.
- Nepoužívejte ozubené pilové kotouče, nebo kotouče určené pro brušení dřeva, které zpětný ráz vyvolávají velmi často.

## Obecné informace

**Tento nástroj používejte pouze pro leštění za sucha.**

- Tento nástroj by neměla používat osoba mladší 16 let. Nepoužívejte materiály obsahující azbest.
- Nikdy nepoužívejte unášec s upevňovacím závitovým otvorem menším než M14x21 mm.
- Pokud nepracujete na tak velké oblasti jako auto nebo motocykl, zajistěte si obrobek ve svěráku.
- Neupínejte leštičku do svěráku.

## Použití

### **Montáž příslušenství**

1. Odpojte leštičku ze zásuvky.
2. Přitlačte leštící pad (G) s VELCRO systémem (suchý zip) na unášec (F).
3. Před použitím se ujistěte, že je kotouč správně a pevně nasazen.
4. Otáčením unášече rukou zkontrolujte, zda je volný.
5. Otestujte nástroj po dobu nejméně 30 sekund při nejvyšší rychlosti bez zátěže v bezpečné poloze.
6. Okamžitě zastavte, pokud narazíte na značné vibrace nebo jinou závadu.

### **Spouštění a vypínání**

Zapněte a vypněte leštičku stroje stisknutím / uvolněním spouště (C). Elektronický pozvolný rozběh zajišťuje hladké dosažení maximální rychlosti bez náhlého nárazu při zapnutí nástroje.

### **Blokování spínače pro nepřetržité použití**

1. Zmáčkněte spínač (C)
2. Zamáčkněte zajištění spínače (B)
3. Odjištění spínače dosáhnete opětovným zmáčknutím spínače (C)

### **Kontrola rychlosti**

1. Otočným ovladačem (A) lze korigovat rychlost otáček unášече.
2. Vždy začněte s kolečkem (A) v poloze MIN (nízké otáčky) - v případě potřeby zvolte vyšší rychlost, když je nástroj již v chodu.
3. Optimální pracovní rychlost závisí na materiálu a může být určena praktickými zkouškami.

### **Obsluha leštičky**

1. Nejprve jej zapněte, poté jej zcela položte na leštěný povrch a rovnoměrně jej posunujte po malých částech.
2. Při práci vždy držte leštičku v oblasti měkkého úchopu.
3. Vždy držte leštičku pevně oběma rukama, abyste měli vždy plnou kontrolu. Na nástroj nepůsobte přílišným tlakem, aby došlo k zastavení.
4. Udržujte větrací otvory (I) nezakryté.

## Po použití

Než leštičku odložíte, vypněte ji. Po vypnutí se nepokoušejte zastavit unašeč silou. Než jej odložíte na jakýkoli povrch, počkejte trpělivě, až se unašeč úplně zastaví.

Výrobce: Auto Finesse, 20 Burnt Miill, Elizabeth Way, Harlow, Essex, CM20 2HS.

Tel: 08446 93 13 93 – Mezinárodní +44 (0) 1279 912 912 – Email [support@autofinesse.com](mailto:support@autofinesse.com)  
[www.autofinesse.com](http://www.autofinesse.com)

Oficiální dovozce: CarMedia PRO s.r.o., Obránců Míru 487, 503 02, Předměřice nad Labem,  
Tel: +420 771 141 830 – Email [obchod@carmedia.cz](mailto:obchod@carmedia.cz)

